

# Gynaecologic Table



**Beta**  
Gynaecologic Table  
Designed By ARCHIMED





*Gynaecologic Table*



live  
the  
quality.

live  
the  
quality.

Gynaecologic



## OT 03 - S Archimed Beta Jinekolojik Muayene Masası (3 Motorlu)

**Beta**  
Gynaecologic Table  
Designed By ARCHIMED

Archimed Beta Jinekolojik Muayene ve Müdahale Masası özellikle Jinekoloji, muayene, üroloji ve ufak cerrahi operasyonlar için tasarlanmıştır. 3 Adet DC motor sayesinde el kumandası ile sırt ayağı/yukarı, yükseklik ve trendelenburg/ters trendelenburg ayarları yapılabilmektedir.

Yükseklik ayarı özel bir yataklama sistemi sayesinde dikey olarak yapılmakta ve böylece masa yükselirken pozisyonunda herhangi bir değişiklik olmamaktadır. Koltuk dışındaki abs kaplamalar döşemenin içinde kalacak şekilde dizayn edilmiş olup döşeme ve plastik arasında kır ve girmesine engel olmaktadır. Çelik konstrüksiyon galvaniz kaplama ve elektrostatik toz boya ile korozyona karşı korumaya alınmış ve tamamı ABS plastiklerle kaplanmıştır. ABS plastik anti-bakteriyel ve kolay temizlenebilen bir özelliğe sahiptir.

Drenaj kabı masanın yükselme tertibatı üzerine özel bir sistemle takılı bulunduğundan, trendelenburg ve ters trendelenburg hareketlerini yaparken sabit kalmakta ve masanın hareketlerini engellememektedir. Oturma kısmının sağında ve solunda paslanmaz malzemeden yapılmış, aksesuar parçalarının takılabileceği bölüm bulunmaktadır.

Bu parçaların üzerine takılan gene paslanmaz çelikten imal edilmiş olan burçlar sayesinde kenara takılan aksesuarlar aşağı&yukarı, sağa&sol ve dereceli olarak 3 boyutlu hareket edebilmekte ve istenilen noktada sabitlenebilmektedir. Masa üretim ve işçilik hatalarına karşı 2 (iki) yıl garantilidir.



Havlu tutacağı  
Paper roll holder



İkrama kolu  
Strain Handle



Diz destekler  
Leg Support



Sökülüp takılabilir ayak uzatma  
Removable foot extension



Paslanmaz çelik atık koyma kabı 3lt  
Stainless steel drain pan 3lt

## OT 03 -S Archimed Beta Gynaecologic Table (3 Motors)

Archimed Gynaecology Table – Standard Column is designed for gynaecology, examination, urology and minor surgical operations. The chair consists of 3 main parts. Back rest, seat part and leg rest. The chair makes back up&down, chair up&down and trendelenburg&reverse trendelenburg movements by 3 DC motors with using handset. Height can be adjusted by handset. It moves up&down vertically. Steel construction is painted with electrostatic powder coating and protected with galvanize against corrosion. And the construction is covered with anti-bacterial and easy cleanable ABS plastic. So that, the chairs seems more aesthetically, ABS covering designed to keep itself in the upholstery and it blocks the dust which may go into the upholstery. Drain pan does not effected with table movements during the operations, it stays stabile. There are stainless steel rails at the two sides of the table. With these rails, all accessories can be moved to all directions easily (up/down/right/left). Leg supports are easily removable and surgeons can get the supports manually to all desired positions.



Sırt hareketi / Back rest movement



Trendelenburg hareketi / Trendelenburg movement



Yükseklik hareketi / Up&down movement

## Renkler



No:1 Beyaz / White



No:2 Krem / Beige



No:3 Sötü Kahve / Milky Brown



No:4 Koyu Kahve / Dark Brown



No:5 Fıstık Yeşili / Pistachio Green



No:6 Açık Yeşil / Light Green



No:7 Sarı / Yellow



No:8 Turuncu / Orange



No:9 Bordo / Claret Red



No:10 Pembe / Pink



No:11 Lila / Lilac



No:12 Açık Mavi / Light Blue



No:13 Lacivert / Navy Blue



No:14 Gri / Gray



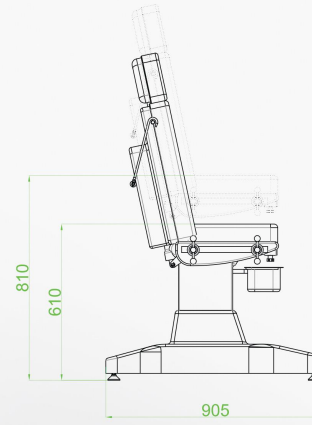
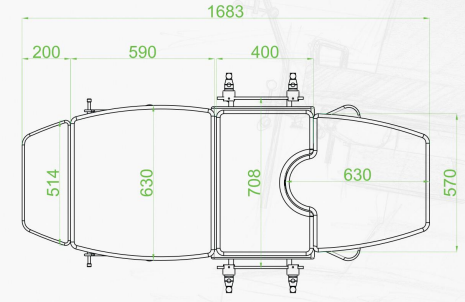
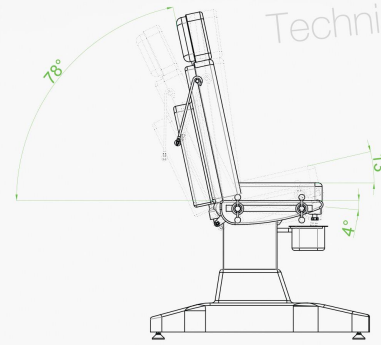
No:15 Koyu Yeşil / Dark Green



No:16 Siyah / Black

## Teknik Özellikler

### Technical Specifications



| Özellikler / Features                        | Bölçüler / Dimensions   |              |
|--|-------------------------|--------------|
| KOMPLE UZUNLUK / FULL LENGTH                 | 1683 mm                 | 66.25 Inch   |
| EN / WIDTH                                   | 637 mm                  | 25.07 Inch   |
| KIZAKTAN KIZAĞA EN / WIDTH WITH ARMRESTS     | 708 mm                  | 27.87 Inch   |
| MIN. YÜKSEKLİK / MIN. HEIGHT                 | 610 mm                  | 24.01 Inch   |
| MAX. YÜKSEKLİK / MAX. HEIGHT                 | 810 mm                  | 31.88 Inch   |
| SIRT EN / BACKREST WIDTH                     | 630 mm                  | 24.80 Inch   |
| SIRT UZUNLUK / BACKREST LENGTH               | 590 mm                  | 23.23 Inch   |
| OTURAK EN / SEAT WIDTH                       | 600 mm                  | 23.62 Inch   |
| OTURAK UZUNLUK / SEAT LENGTH                 | 400 mm                  | 15.74 Inch   |
| KOLÇAK UZUNLUK / ARMREST LENGTH              | 600 mm                  | 23.62 Inch   |
| KOLÇAK EN / ARMREST WIDTH                    | 200 mm                  | 7.87 Inch    |
| SIRT AÇISI / BACK ANGLE                      |                         | 78°          |
| TRENDELEMBÜRGÜ / TRENDELEMBÜRGÜ              |                         | 13°          |
| TERS TRENDELEMBÜRGÜ / REVERSE TRENDELEMBÜRGÜ |                         | 4°           |
| KAFALIK EN / HEADREST WIDTH                  | 514 mm                  | 20.23 Inch   |
| KAFALIK UZUNLUK / HEADREST LENGTH            | 200 mm                  | 7.87 Inch    |
| AYAK UZATMA EN / FOOTREST LENGTH             | 570 mm                  | 22.44 Inch   |
| AYAK UZATMA UZUNLUK / FOOTREST LENGTH        | 630 mm                  | 24.80 Inch   |
| SÜNGER DANIŞI / FOAM DENSITY                 |                         | 30           |
| DÖŞEME ÖZELLİK / UPHOLSTERY FEATURE          | SUNI DERİ / LEATHERETTE |              |
| TAŞIMA KAPASİTESİ / MAX. SAFE LOAD CAPACITY  | 180 kg                  | 396.83 Pound |
| ÜRÜN AĞIRLIK / PRODUCT WEIGHT                | 95 kg                   | 209.43 Pound |

# GYNAECOLOGIC TABLE

  
**Beta**  
Gynaecologic Table  
Designed By ARCHIMED



GYNAECOLOGIC TABLE



**Arşimed Medikal Kozm. San. Tic Ltd. Şti.**

Mimar Sinan Mah. Bosna Cd. No:5 / 3 Çekmeköy - İstanbul

☎ : +90 216 567 8 567 (pbx) 📠 : +90 216 567 8 367 (pbx)

🌐 : www.arsimed.com.tr ✉ : info@arsimed.com.tr



EN 60601-1

EN 60601-2



ISO13485  
certified

  
www.arsimed.com.tr