

E.N.T. CHAIR

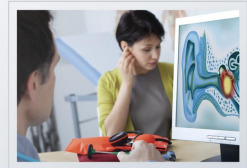
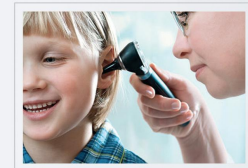
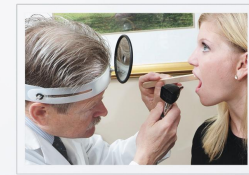
ALPHA

Designed By ARCHIMED

FOR

THE BEST SEEKERS

Designed By AREUMED



E.N.T. CHAIR
ALPHA
Designed by AREUMED

EN 14 - S Archimed Alpha K.B.B. Koltuğu (4 Motorlu)

K.B.B. koltuğu sırt, oturak ve ayak kısımları olmak üzere 3 ana bölüme ayrılmıştır. El kumandası ile komut verilen 4 adet DC motor ile sırt aşağı/yukarı, yükseklik ayarı, ayak parçası aşağı/yukarı, trendelenburg hareketlerini yapabilme kabiliyetine sahiptir. Sökülebilen ve ayarlanabilir başlığı ve katlanabilir kramp basamağı bulunmaktadır. Başlık aparatı üç eksenli ayarlanabilmektedir. Böylece hasta konforu ön planda tutulmuştur. Kol kısımları koltuğun sırt kısmının hareketleri ile doğru oranda hareket ederek yere olan paralellikini bozmemektedir.

Koltuk dışındaki abs kaplamalar döşemenin içinde kalacak şekilde tasar edilmiş olup, döşeme ve plastik arasında kir ve girmesine engel olmaktadır. Yükseklik ayarını lifting kolunu motor sistemi ile yapmaktadır ve bu sayede, koltuğun minimum ve maksimum yükseklikleri, hastanın rahatı ve hekimin kullanımı açısından büyük bir kolaylık sağlamaktadır. Çelik konstrüksiyon galvaniz kaplama ve elektrostatik toz boya ile korozyona karşı korumaya alınmış ve tamamı anti-bakteriyel ve kolay temizlenebilir özellikteki ABS plastiklerle kaplanmıştır. Ayrıca çok şık görünümüne ve sağlamlığına sahiptir. Geniş renk seçeneğine sahip olan döşeme aksamı birinci kalite süngerden yapılmıştır. Özel vinileks malzemeyle kaplanmış olan döşeme uzun ömürlü, kolay temizlenebilir, su geçirmez ve anti-bakteriyel özelliktedir.



E.N.T. CHAIR
ALPHA
Designed by ARCHIMED

Sökülebilen ve istenilen seviyede ayarlanabilir baş kısmı

Removable and adjustable head rest



Sökülebilen kolçaklar

Removable armrests



Sırt hareketi / Back rest movement



Ayak hareketi / Leg rest movement



Trendelenburg hareketi / Trendelenburg movement



Koltuğun yükseklik hareketi / Chair up&down movement

EN 14 -S Archimed Alpha E.N.T. Chair (4 Motors)

Archimed E.N.T. Chair consists of 3 main parts. Back rest, seat part and leg rest. The chair makes back up&down, chair up&down, trendelenburg and leg rest up&down movements by 4 DC motors with using hand control. Chair uses advanced lifting motor system allowing for the most versatile positioning. The armrests move together with the backrest and stay parallel to the ground. There is a removable cramp support and a removable head part on the table. Head part can be adjustable on 3 levels. Chair is covered with cleanable, waterproof material and the chair is comfortable and orthopedically designed. Cushion has a suitable hardness and upholstery made of leatherette which is easy cleanable and harmless to skin. Steel construction is painted with electrostatic powder coating and protected with galvanize against corrosion. And the construction is covered with anti- bacterial and easy cleanable ABS plastic. So that, the chairs seems more aesthetically. ABS covering designed to keep itself in the upholstery and it blocks the dust which may go into the upholstery.

Renkleri



No:1 Beyaz / White



No:2 Krem / Beige



No:3 Sütü Kahve / Milky Brown



No:4 Koyu Kahve / Dark Brown



No:5 Fıstık Yeşili / Pistachio Green



No:6 Açık Yeşil / Light Green



No:7 Sarı / Yellow



No:8 Turuncu / Orange



No:9 Bordo / Claret Red



No:10 Pembe / Pink



No:11 Lila / Lilac



No:12 Açık Mavi / Light Blue



No:13 Lacivert / Navy Blue



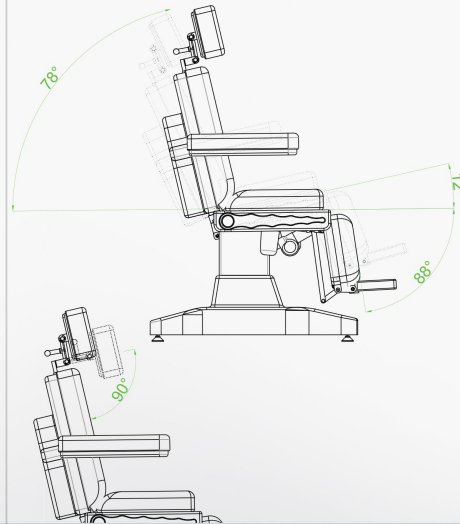
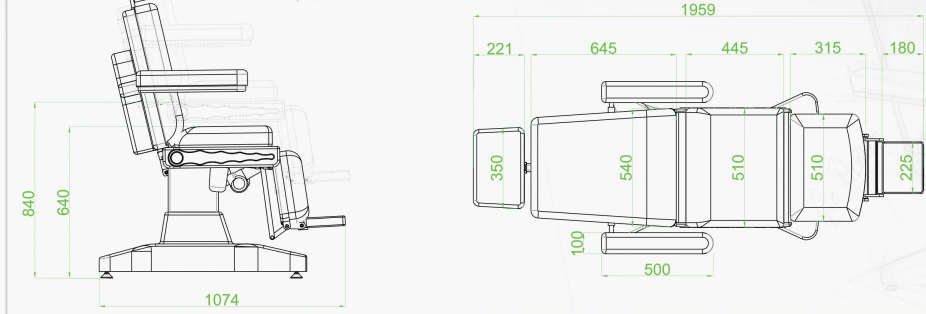
No:14 Gri / Gray



No:15 Koyu Yeşil / Dark Green



No:16 Siyah / Black

Teknik Özellikler
Technical Specifications

| ÖZELLİKLER / FEATURES | ÖLÇÜLER / DIMENSIONS | |
|--|-------------------------|--------------|
| KOMPLE UZUNLUK / FULL LENGTH | 1959 mm | 77.12 Inch |
| EN / WIDTH | 520 mm | 20.47 Inch |
| KOLÇAKLI EN / WIDTH WITH ARMRESTS | 751 mm | 29.56 Inch |
| MIN. YÜKSEKLİK / MIN. HEIGHT | 640 mm | 25.19 Inch |
| MAX. YÜKSEKLİK / MAX. HEIGHT | 840 mm | 33.07 Inch |
| SIRT EN / BACKREST WIDTH | 540 mm | 21.25 Inch |
| SIRT UZUNLUK / BACKREST LENGTH | 645 mm | 25.39 Inch |
| OTURAK EN / SEAT WIDTH | 510 mm | 20.07 Inch |
| OTURAK UZUNLUK / SEAT LENGTH | 445 mm | 17.51 Inch |
| AYAK EN / FOOTREST WIDTH | 510 mm | 20.07 Inch |
| AYAK UZUNLUK / FOOTREST LENGTH | 315 mm | 12.40 Inch |
| KOLÇAK UZUNLUK / ARMREST LENGTH | 500 mm | 19.68 Inch |
| KOLÇAK EN / ARMREST WIDTH | 100 mm | 3.93 Inch |
| SIRT AÇISI / BACK ANGLE | 78° | |
| AYAK AÇISI / FOOT ANGLE | 88° | |
| TRENDELENLÜK / TRENDLENBURG | 12° | |
| TERS TRENDLENBURG / REVERSE TRENDLENBURG | 0° | |
| KAFALIK EN / HEADREST WIDTH | 350 mm | 13.77 Inch |
| KAFALIK UZUNLUK / HEADREST LENGTH | 221 mm | 8.70 Inch |
| BASAMAK EN / STAIR WIDTH | 225 mm | 8.85 Inch |
| BASAMAK UZUNLUK / STAIR LENGTH | 180 mm | 7.08 Inch |
| SÜNGER DANGİTE / FOAM DENSITY | 30 | |
| DÖŞEME ÖZELLİK / UPHOLSTERY FEATURE | SUNİ DERİ / LEATHERETTE | |
| TAŞIMA KAPATSİTESİ / MAX. SAFE LOAD CAPACITY | 180 kg | 396.83 Pound |
| ÜRÜN AĞIRLIK / PRODUCT WEIGHT | 110 kg | 242.50 Pound |

E.N.T. CHAIR
ALPHA
Designed By ARCHIMED



Arşimed Medikal Kozm. San. Tic Ltd. Şti.

Mimar Sinan Mah. Bosna Cd. No:5 / 3 Çekmeköy - İstanbul

☎ : +90 216 567 8 567 (pbx) 📠 : +90 216 567 8 367 (pbx)

🌐 : www.arsimed.com.tr 📧 : info@arsimed.com.tr



EN 60601-1

EN 60601-2



ISO13485
certified

ARCHIMED®
www.arsimed.com.tr