

# SIGMA EMERGENCY STRETCHER



Quality  
Builded



Arşimed Medikal Kozm. San. Tic Ltd. Şti.  
Mimar Sinan Mah. Bosna Cd. No:5 / 3 Çekmeköy - İstanbul  
☎ : +90 216 567 8 567 (pbx) ☎ : +90 216 567 8 367 (pbx)  
🌐 : www.arsimed.com.tr 📧 : info@arsimed.com.tr

CE FDA EN 60601-1 EN 60601-2 ISO 13485 certified



Quality  
Builded



# SIGMA EMERGENCY STRETCHER



Quality  
Builded





## ES00 - S Archimed Sigma Acil Müdahale Sedyesi / Emergency Stretcher

**Acil durumlarda son derece güvenli ve hızlı taşıma sunan Sigma Acil Müdahale Sedyesi;** Sigma Kritik durumlarda hızlı ve kolay ayarlanabilmektedir. Sedyenin yükseklik ayarı ve Trendelenburg hareketleri stabilize ve sağlamlığı açısından teleskopik olarak çalışan çift hidrolik kolon sistemi ile ayarlanabilmekte olup, iki yanındaki pedalları aşağıya basarak/pompalamak suretiyle, sedye yukarı hareket etmektedir.

Sedyenin dizaynında hasta konforu ve personelin kullanım kolaylığı ön planda tutulmuş olup, sedye dayanıklı, güvenilir ve yenilikçi teknolojik dizayna sahiptir.

Sedyenin baş kısmı 62 derece kalkabilmekte ve bu hareket başucundaki 2 adet amortisör sayesinde istenilen noktada sabitlenmektedir.

Sedyenin, 2 adet, metal malzemeden, kilitlenebilen, şiltenin yanına tamamen katlanabilen korkulukları mevcuttur.

Sedyenin, yatma yüzeyi X-Ray geçirgen HPL (Kompakt Laminant) malzemeden yapılmıştır. Sedyenin altında boydan boya kaset yuvası bulunmaktadır. Bununla birlikte, müşteri talep ederse, ABS platform malzemesinde \* sedye sunulabiliriz

200 mm merkezi frenli tekeri, dört tarafında bulunan metal destekli plastik merkezi fren pedalları ile kilitlenebilen ve yön verilebilir. Sedye, çelik konstrüksiyon galvaniz kaplama ve elektrostatik toz boya ile korozyona karşı korumaya alınmış ve tamamı anti-bakteriyel özelliğe sahip, kolay temizlenebilir yapıdadır.

Şilte kılıfı esnek, suya dayanıklı, tutuşmaya karşı dirençli ve hava geçirgen özellikte ve anti bakteriyel özelliğindedir. Poliüretan şilte ve 135 derecede otoklavlanabilir

**Sigma Emergency Stretcher offers extremely safe and fast transportation in emergency situations;** In critical situations, sigma can be adjusted quickly and easily. Height adjustment and Trendelenburg movements can be adjusted with dual hydraulic column which works telescopically in terms of stability and robustness and to move up the stretcher, the pedals/pumps, located on both sides, should be pressed down.

In the design of the stretcher which has a durable, reliable and innovative technological design, patient comfort and ease of personnel use are kept at the forefront.

The head part of the stretcher can move up to 62 degrees and this movement is secured at the desired point by 2 pieces of gas springs located at the head end of the stretcher.

Stretcher has 2 pieces of metal, lockable, fully foldable railings next to the mattress.

Lying surface of the stretcher is made of X-Ray permeable HPL (Compact Laminant) material. There are overall cassette slot under the stretcher. However we can offer te stretcher in ABS platform material \* if the client requires 200mm central brake wheels are lockable and given direction with metal-backed plastic central brake pedals located at four sides.

Stretcher is under protection with galvanized steel construction and electrostatic powder coating against corrosion and has a fully anti-bacterial and easily cleanable structure.

The mattress cover is flexible, water-resistant, inflammable-resistant, air-permeable and anti-bacterial. Polyurethane foam mattress and autoclavable at 135 degree



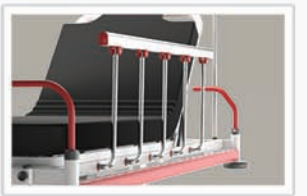
Aşağı - Yukarı Pedalları  
Up & Down Pedals



5. Teker / 5th Castor



Merkezi Fren Pedalı  
Central Brake Pedal



Parmak Sıkışmasını Engelleiyici  
Özel Dizayn Korkuluklar  
Pinch Point Preventer Rails



1cm yada 2inch Opsiyonlu Cetvel  
Ruler With 1cm or 2inch Options

## Güvenlik

### Güvenlik

- Sağlam mekanik aksam
- Özel indirme pedalı
- Sallantıyı engellemek için özel yataklama sistemi
- Olası çarpmada sedye ve duvarı korumak için, 4 köşesinde 125 mm çaplı tampon teker
- Yanlarda, olası çarpmada darbe önleyici koruyucu kauçuk
- Özel dizayn edilmiş korkuluklar ile parmak sıkışması (pinch point) ihtimali yok
- Taşıma kapasitesi : 300 kg

## Safety

### Safety

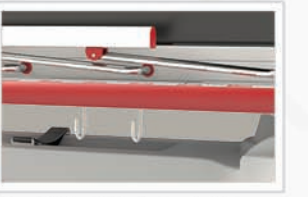
- Strong mechanical component
- Special lowering pedal
- Special bearing system to prevent seasaw
- 4 pieces of 125mm diameter bumper wheels to protect the stretcher and the wall in case of a hit
- Protective rubber at sides to prevent an impact in case of a hit
- No possibility of finger jam (pinch point) with specially designed rails.
- Safe max load capacity: 300 kgs



Başucu Tutma Bar / Head End Holding Bar  
X Ray Kaset Yuvası / X Ray Cassette Slot



Ayak Ucu Tutma Bar / Foot End Holding Bar  
Havlu Tutucu / Towel Holder  
125 mm Tampon Tekerler / 125 mm Bumpers



Drenaj Askısı / Drainage Holder

## Dizayn

### Dizayn

- 200 mm çaplı, merkezi frenli, 360° dönebilen tekerler
- 4 köşede fren pedalı
- Köşelerde rahat dönüşünü sağlayan 5. Teker
- Yükseklik ayarı için, patentli hidrolik pompalar
- Mekanik CPR (sedye sırt kısmının acil durumlarda düz konuma gelmesi)
- Taşıyıcı alt şase üzerinde oksijen tüpü haznesi
- İki tarafta drenaj askısı
- X-Ray kaset yuvası
- 4 köşede serum askısı tutucu
- İki yanda muayene kolaylaştırıcı cetvel - cm veya inch olarak
- Ayak ucunda sökülüp takılabilir hijyenik dizayna sahip metal malzemeden el tutma barı
- Baş ucunda katlanabilir hijyenik dizayna sahip metal malzemeden el tutma barı
- Baş ve ayak ucunda şiltenin kaymasını önleyici şilte tutucu demir
- İki tarafta yan korkuluğunun katlama kilidi kolu

## Design

### Design

- Castors with 200mm diameter, central brake, swivel 360°
- Brake pedals located at 4 corners
- 5th castor provides easy spin at the corners
- Licensed hydraulic pumps for height adjustment
- Mechanical CPR (to bring the back of the stretcher to a flat position in case of an emergency)
- Oxygen cylinder receptacle on bearing bottom chassis
- Drainage hangers at two sides
- X-Ray cassette slot
- IV pole hanger at 4 corners
- Examination facilitator ruler located at two sides - cm or inch -
- Removable, metal holding bar with hygienic design at the foot end
- Folding, metal hand holding bar with hygienic design at the head end
- Mattress holder iron both at the head and foot end to prevent slipping of the mattress
- Folding lock handle of the side rails' at two sides

## SIGMA STRETCHER

Quality  
Builded

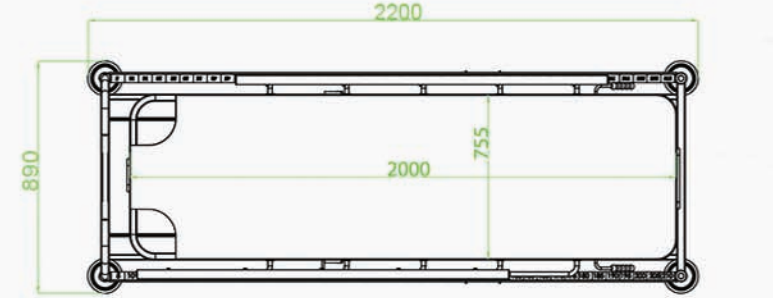
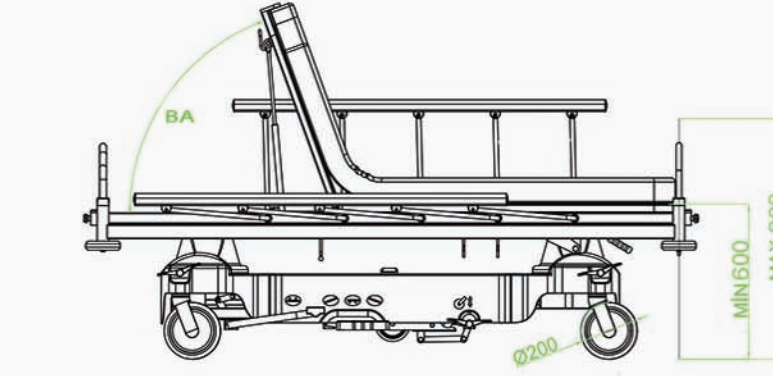
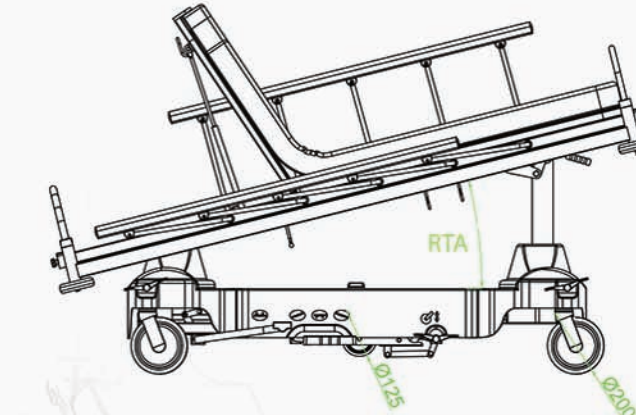
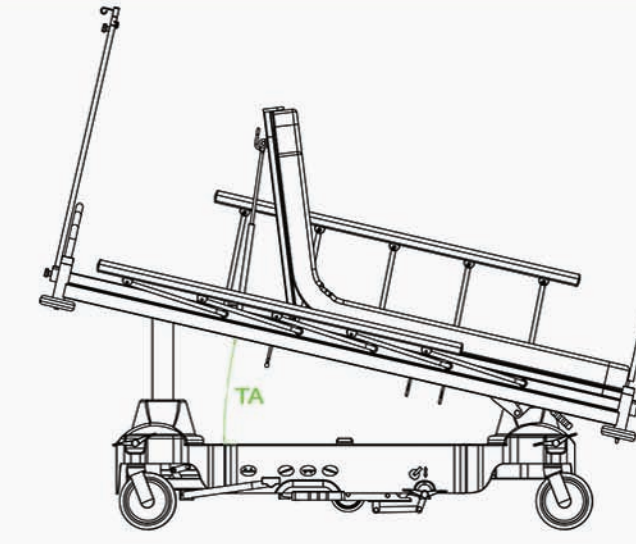


Beyaz / White



Siyah / Black

Designed By ARCHIMED



### TECHNICAL SPECIFICATIONS

|   |   |  |
|---|---|--|
| BA: Backrest angle: up to 62° degree                |   |  |
| Backrest L:   | 700mm   |  |
| STRETCHER W:  | 890mm   |  |
| STRETCHER L:  | 2200mm  |  |
| Max Height:   | 900mm   |  |
| Min Height:   | 600mm   |  |
| Castor Diameter:                                    | Available in 200mm (Central locking)          |  |
| Safe Load:  | Up to 300kg                                   |  |
| 5th castor:   | 125mm   |  |
| STRETCHER TOTAL WEIGHT:                             | app. 110kg                                    |  |
| Mattres Platform:                                   | Available in ABS and Compacted Laminated wood |  |
| TA: Trendelenburg - up to 15° degree                |   |  |
| RTA: Reverse Trendelenburg Angle - up to 15° degree |   |  |

\* Dimensions are specified by the customer before the productions