

COMFYSIT

BLOOD TRANSFUSION CHAIR

Designed By ARCHIMED

FERRITINE RECOVERY TEST
CHAIR EXAMINATION PROCESS ARM
CHLOROCHROMIN NURSE
HUMAN BLOOD
HEMOGLABIN HEMOCYANIN
THROMBOCYTE BIOLOGIST
DONATION DOCTOR
COLLECTING APHERESIS
INJECTION HEALTH
TREATMENT TUBE
SAMPLING ARM
BODY UNIT
CELL ANEMIA
TRANSFUSION ANATOMY
LABORATORY LIFE
MICROSCOPE DIAGNOSTIC
HEMOVANADIN HEMATOCRIT
LIQUID FRACTIONATION
DONOR CIRCULATION
PATIENT HEMERYTHRIN
ARM NURSE
LIFE PLASMA
VENOUS



COMFYSIT

BLOOD TRANSFUSION CHAIR

Designed By ARCOMED



just quality



PATIENT
ARM
LIFE

FERRI
CHAIR
HUMAN
DONATION
COLLECTOR
TREATMENT
SAMPLING
BODY
CELL
LIQUID
DONOR
PATIENT
ARM
LI

CHAIR
NURSE
HUMAN
BLOOD

BT24 - S Archimed ComfySit Kan Alma Koltuğu (4 Motorlu)

BLOOD TRANSFUSION CHAIR

ComfySit 4 motorlu kan alma koltuğu, kan alma, cilt bakımı, vücut bakımı, epilasyon, saç ekimi ve diğer medikal estetik operasyonların yapılabileceği şekilde tasarlanmıştır. Kan alma koltuğu, sırt, oturak ve ayak kısmı olmak üzere 3 ana parçadan oluşmaktadır. El kumandası ile komut verilen 4 Adet DC motor ile sırt aşağı/yukarı, yükseklik ayar, ayak parçası aşağı/yukarı ve trendelenburg/ters trendelenburg hareketlerini yapabileme kabiliyetine sahiptir. Koltuk özel bir yatakama sistemi ile dikey olarak yükseltilmekte, bu nedenle koltuk yükselirken herhangi bir pozisyon değişikliği olmamaktadır. Koltuk leke bırakmadan silinebilen, sıvı emmeyen materyalle kaplı, rahat, ortopediktir.

Minderleri uygun sertlikte, döşemeleri kolay temizlenebilir siyahı özellikte, uzun oturumlarda terleme ve kaşıntıya sebep olmayan, kolay yanmayacak özellikte suni deriden yapılmıştır.

Ayak ve oturak kısmı tek parça döşemeden oluşmaktadır. Koltuk dışındaki abs kaplamalar döşemenin içinde kalacak şekilde dizayn edilmiş olup ve döşeme ve plastik arasına kir vs gimesine engel olmaktadır. Kol kısımları aşağı, yukarı, sağa ve sola istenilen yönde ayarlanabilmektedir, koltuğun sırt kısmının hareketleri ile doğru oranda hareket ederek yere olan paralellliğini bozmamaktadır.

ComfySit kan alma koltuğu, kan alma, hemodiyaliz, göz operasyonları, peritonel analiz, onkoloji, kemoterapi, rehabilitasyon, ozon tedavisi, muayene ve ufak cerrahi operasyonlarını ile tedavi işlemlerinde kullanılabilir. 4 adet kilitlenebilir tekerler sayesinde istenilen yerde sabitlenebilir. Çelik konstrüksiyon galvaniz kaplama ve elektrostatik toz boya ile korozyona karşı korumaya alınmış ve tamamı anti-bakteriyel özelliğe sahip kolay temizlenebilir ABS plastiklerle kapatılmıştır. Böylece çok şık bir görünüme ve sağlamlığa sahiptir.

Böylece çok şık bir görünüme ve sağlamlığa sahiptir.



COMFYSIT
BLOOD TRANSFUSION CHAIR
Designed by ARCHIMEDES



Sökülp takılabilir ve istenilen seviyede ayarlanabilir baş kısmı
Removable and adjustable head rest

Sırt hareketi / Back rest movement

Sağa sola hareket edebilen ve sökülüp takılabilen kolçaklar
Removable and moving left to right armrests

Ayak hareketi / Leg rest movement

BT24 - S Archimed ComfySit Blood Transfusion Chair (4 Motors)

Archimed ComfySit Blood Transfusion Chair is designed for blood transfusion, hemodialysis, eye operations, skin care, body care, epilation, ozone therapy, oncology and other medical aesthetic operations.

The chair consists of 3 main parts. Back rest, seat part and leg rest. The chair makes back up&down, chair up&down, leg rest up&down and trendelenburg&reverse trendelenburg movements by 4 DC motors with using handset. Height can be adjusted by handset. It moves up&down vertically.

Chair is covered with cleanable, waterproof material, also the chair is comfortable and orthopedically designed. Cushion has a suitable hardness and upholstery made of leatherette which is easy cleanable and harmless to skin. Seat and leg part cushions are not separate, they are made of one-piece cushion. Neck Cushion is given with the chair. Steel construction is painted with electrostatic powder coating and protected with galvanize against corrosion. And the construction is covered with anti-bacterial and easy cleanable ABS plastic. So that, the chairs seems more aesthetically. ABS covering designed to keep itself in the upholstery and it blocks the dust which may go into the upholstery. When back rest moves, arm rests move together with the back rest and during this movement armrests stay parallel to the ground. And the arm rests are easily removable. 4 lockable castors fix the chair to the floor.



Trendelenburg hareketi / Trendelenburg movement



Koltuğun yükseklik hareketi / Chair up&down movement

Renkler



No:1 Beyaz / White



No:2 Krem / Beige



No:3 Sütü Kahve / Milky Brown



No:4 Koyu Kahve / Dark Brown



No:5 Fıstık Yeşili / Pistachio Green



No:6 Açık Yeşil / Light Green



No:7 Sarı / Yellow



No:8 Turuncu / Orange



No:9 Bordo / Claret Red



No:10 Pembe / Pink



No:11 Lila / Lilac



No:12 Açık Mavi / Light Blue



No:13 Lacivert / Navy Blue



No:14 Gri / Gray

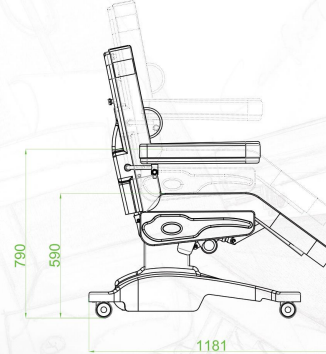
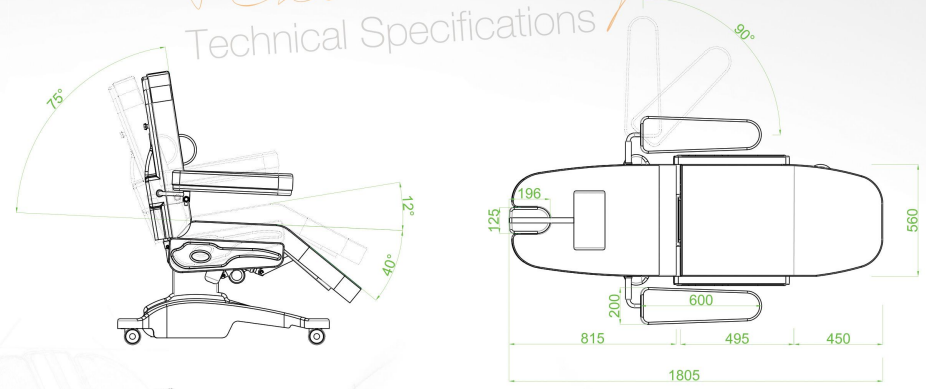


No:15 Koyu Yeşil / Dark Green



No:16 Siyah / Black

Technical Specifications



ÖZELLİKLER / FEATURES	ÖLÇÜLER / DIMENSIONS	
KOMPLE UZUNLUK / FULL LENGTH	1805 mm	71.06 Inch
EN / WIDTH	540 mm	21.25 Inch
KOLÇAKLI EN / WIDTH WITH ARMRESTS	1003 mm	39.48 Inch
MİN. YÜKSEKLİK / MIN. HEIGHT	590 mm	23.22 Inch
MAX. YÜKSEKLİK / MAX. HEIGHT	790 mm	31.10 Inch
SIRT EN / BACKREST WIDTH	560 mm	22.04 Inch
SIRT UZUNLUK / BACKREST LENGTH	815 mm	32.08 Inch
OTURAK EN / SEAT WIDTH	560 mm	22.04 Inch
OTURAK UZUNLUK / SEAT LENGTH	495 mm	19.48 Inch
AYAK EN / FOOTREST WIDTH	560 mm	22.04 Inch
AYAK UZUNLUK / FOOTREST LENGTH	450 mm	17.71 Inch
KOLÇAK UZUNLUK / ARMREST LENGTH	600 mm	23.62 Inch
KOLÇAK EN / ARMREST WIDTH	200 mm	7.87 Inch
TEKER ÇAP / WHEEL DIAMETER	75 mm	2.95 Inch
SIRT AÇISI / BACK ANGLE	75°	
AYAK AÇISI / FOOT ANGLE	40°	
TRENDELENBÜRGÜ / TRENDELENBÜRGÜ	12°	
TERS TRENDELENBÜRGÜ / REVERSE TRENDELENBÜRGÜ	0°	
KAFALIK EN / HEADREST WIDTH	125 mm	4.92 Inch
KAFALIK UZUNLUK / HEADREST LENGTH	196 mm	7.71 Inch
SÜNGER DENSİTESİ / FOAM DENSITY	30	
DÖŞEME ÖZELLİĞİ / UPHOLSTERY FEATURE	SUNİ DERİ / LEATHERETTE	
TAŞIMA KAPASİTESİ / MAX. SAFE LOAD CAPACITY	180 kg	396.83 Pound
ÜRÜN AĞIRLIK / PRODUCT WEIGHT	100 kg	220.46 Pound

COMFYSIT

BLOOD TRANSFUSION CHAIR

Designed By ARCHIMED

BLOOD TRANSFUSION CHAIR



Arşimed Medikal Kozm. San. Tic Ltd. Şti.

Mimar Sinan Mah. Bosna Cd. No:5 / 3 Çekmeköy - İstanbul

☎ : +90 216 567 8 567 (pbx) 📠 : +90 216 567 8 367 (pbx)

🌐 : www.arsimed.com.tr 📧 : info@arsimed.com.tr



EN 60601-1

EN 60601-2



ISO13485
certified

ARCHIMED®
www.arsimed.com.tr